



Ventiave P3D-Plus Ventilación Mínima

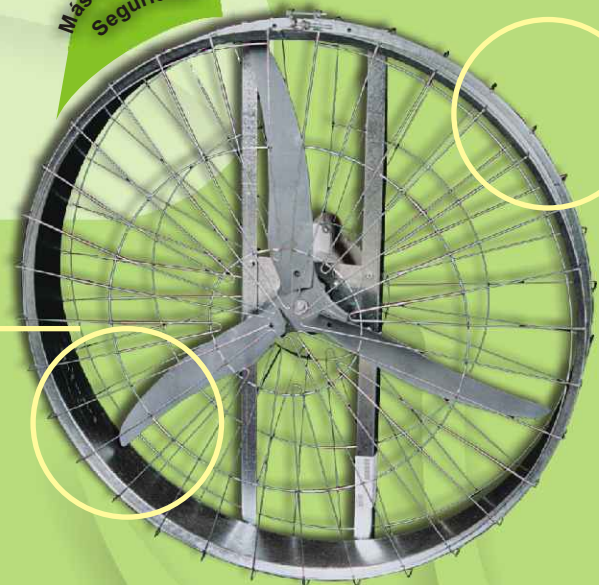


ventilador galvanizado

- Fácil transporte y montaje.
- Motor de 1/2HP - trifásico y monofásico - 50/60 Hz*.
- Bajo nivel de ruido.
- Acionamiento tipo "direct drive", no necesita poleas.



Reja de protección
delantera y trasera
standarizados.



Paletas em material plástico
reforzado con
gran durabilidad
y resistencia.

- Disminuye la humedad interna del galpón.
- Controla niveles de gases nocivos.
- Flujo de aire ajustable por la abertura.
- Compatible con la mayoría de los ventiladores existentes.
- Cuerpo galvanizado, cono difusor en polietileno.
- Permite cierre total.
- Operación automática por ciclos de tiempo.



Rod RS 324 km 74 - Cx P. 123 - Marau-RS - CEP 99.150-000
Fone: 0xx 54 342 7500 Fax: 0xx 54 342 7502

<http://www.gsibrasil.ind.br>
market@gsibrasil.ind.br

agromarau

THE GSI GROUP





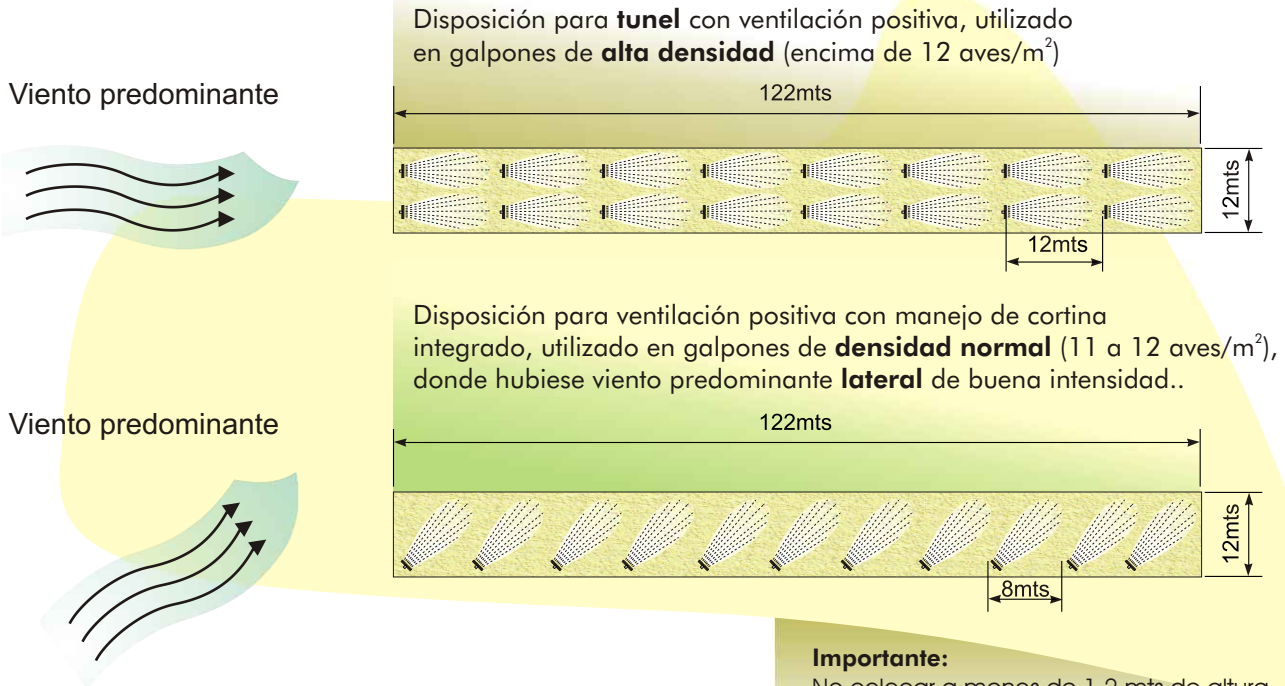
Informaciones Técnicas

VOLTAJE (V) | FRECUENCIA (Hz) | POTENCIA (HP) | CAUDAL (m³/min)¹ | ROTACIÓN (RPM)² | PESO (kg)

	VOLTAJE (V)	FRECUENCIA (Hz)	POTENCIA (HP)	CAUDAL (m ³ /min) ¹	ROTACIÓN (RPM) ²	PESO (kg)
P3D - Plus	220/254 mono	60	½	280	1160	21
	220/380 trif					
P3D	220 mono	50	½	240	965	21
	220/380 trif					

1 Volumen descarga libre
2 Rotación nominal sin carga

RECOMENDACIONES PARA INSTALACIONES EN GRANJAS



Importante:

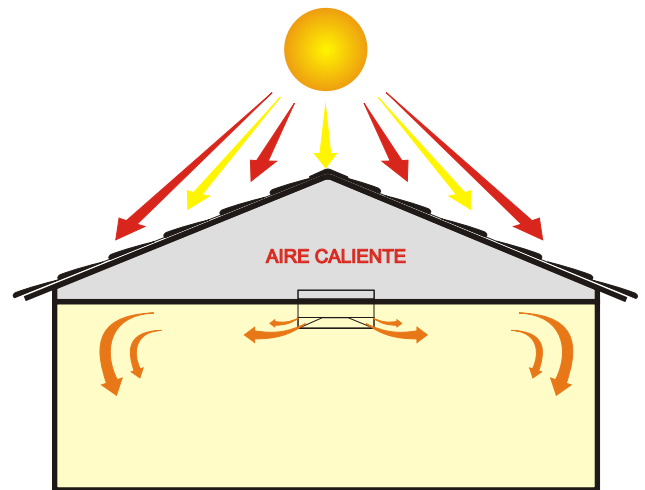
No colocar a menos de 1,2 mts de altura.
Verificar dirección del viento predominante.

VENTILACIÓN MÍNIMA - APERTURA X FLUJO

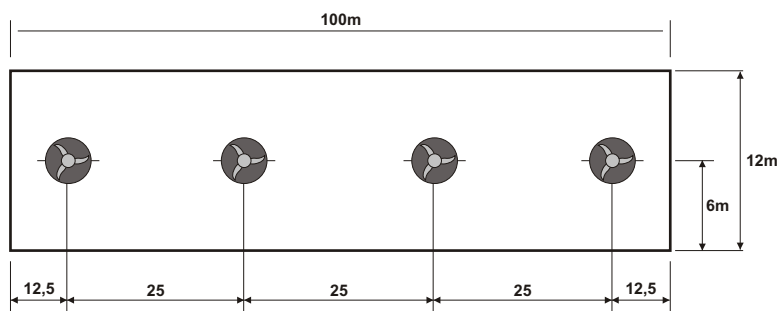
APERTURA DEL CONO (cm) | VOLUMEN (m³/h)

P3D - Plus	50 Hz	12	9300
		10	7900
		8	6400
		6	5050
		4	3550

P3D	60 Hz	12	11000
		10	9400
		8	7600
		6	6000
		4	4200



Demonstración de energía térmica sobre el techo del galpón



Ejemplo de una instalación con 4 unidades para un galpón de 100 x 12m.